

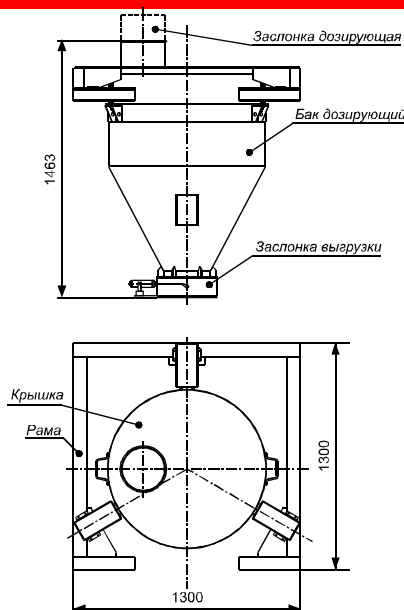
Достоинства:

- Весовое дозирование материалов в соответствии с рецептурой
- Высокая точность измерения веса продукта
- Возможность уменьшения погрешности дозирования — до 0,5% — при использовании двухскоростной подачи продукта ("грубо - точно")
- Возможность автономной работы под управлением АСУТП
- Высокая надежность за счет использования качественных комплектующих и современных технологий изготовления
- Ремонтпригодная нижняя заслонка с заменяемым уплотнением



НАЗНАЧЕНИЕ: Для автоматического весового дозирования цемента, сухих добавок и других сыпучих материалов, аналогичных по физическим свойствам, в технологических процессах.

Габаритные размеры дозаторов Гамма Ц 500-1



Комплектация:

- стандартная ("грубое" дозирование - 1%)
 - бункер весовой на 3-х тензодатчиках типа Т4
 - рама
 - заслонка выгрузки
 - шкаф автоматики (управление загрузкой "грубо" и разгрузкой)
 - шкаф пневматики (1 распределитель и БПВ)
- дополнительная ("точное" дозирование - 0,5%)
 - заслонка дозирующая, двухходовая
 - шкаф автоматики (управление загрузкой "грубо - точно" и разгрузкой)
 - шкаф пневматики (2 распределителя и БПВ)
 - шкаф пневматики (3 распределителя и БПВ)

*БПВ - блок подготовки воздуха

Технические характеристики:

	Гамма 500-1	Гамма 200-1
Емкость весового бункера, л	500	200
Класс точности по ГОСТ 10223-97	1	1
Наибольший предел дозирования, кг	500	200
Наименьший предел дозирования, кг	150	75
Дискретность отсчета весового устройства, кг	0,5	0,2
Погрешность дозирования, %	1 (0,5)	1 (0,5)
Диапазон рабочих температур, °С	0... +40	0... +40
Управление заслонками	Электропневматическое	
Рабочее давление сжатого воздуха, МПа	0,4 ± 0,6	
Габаритные размеры ШхГхВ, не более, мм	1300x1300x1463	970x1000x1563

В дозаторах используется тензометрическая весоизмерительная система на базе тензорезисторных датчиков типа Т4.