



Тензодатчики балочного типа из нержавеющей стали.
Диапазон нагрузок от 300 до 1000кг.
Степень защиты оболочкой IP68

Особенности

- Датчики изготовлены из материалов и комплектующих лучших мировых производителей
- Герметизация термо- и тензочувствительной схем производится сильфоном из нержавеющей стали
- Сильфон прикреплен к упругому элементу с помощью лазерной сварки
- Каждый датчик проходит проверку на герметичность гелиевым течеискателем
- При нормировании параметров датчика и испытаниях используются уникальные методики
- Потребителю тензодатчики поставляются подобранными по группам для совместного использования в весах
- Гарантийный срок 4 года

Области применения

Платформенные весы,
бункерные весы, взвешивание емкостей

Соответствие стандартам

ГОСТ Р 8.726-2010

Стандартная комплектация

- Исполнение согласно ГОСТ Р 8.726-2010: 3000 поверочных интервалов
- Длина кабеля 3м
- Четырехпроводная схема подключения
- Экран кабеля не соединен с корпусом тензодатчика
- Взрывозащищенное исполнение в соответствии с требованиями ГОСТ Р 51330.0-99 (МЭК 60079-0-98), ГОСТ Р 51330.10-99 (МЭК 60079-11-99), ТР ТС 012/2011

Опции

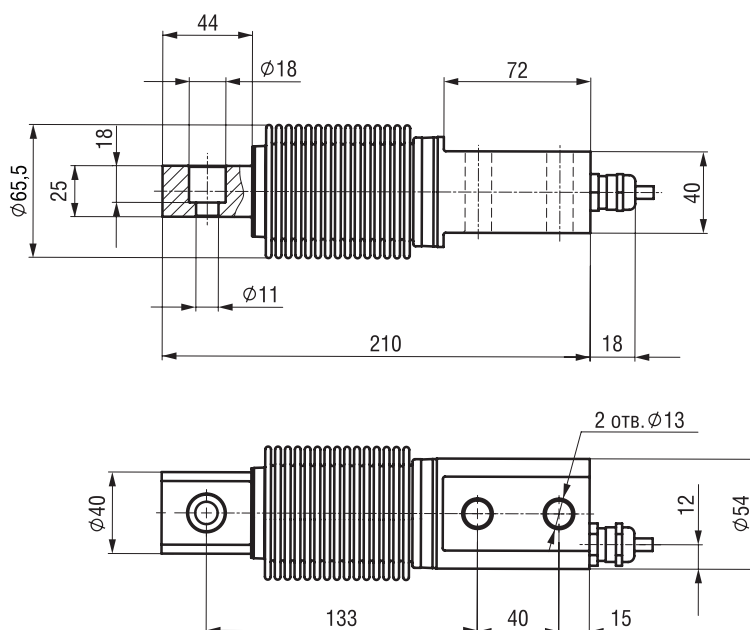
- Исполнение согласно ГОСТ Р 8.726-2010: 1000 поверочных интервалов
- Длина кабеля от 2 до 100м
- Шестипроводная схема подключения

Технические характеристики

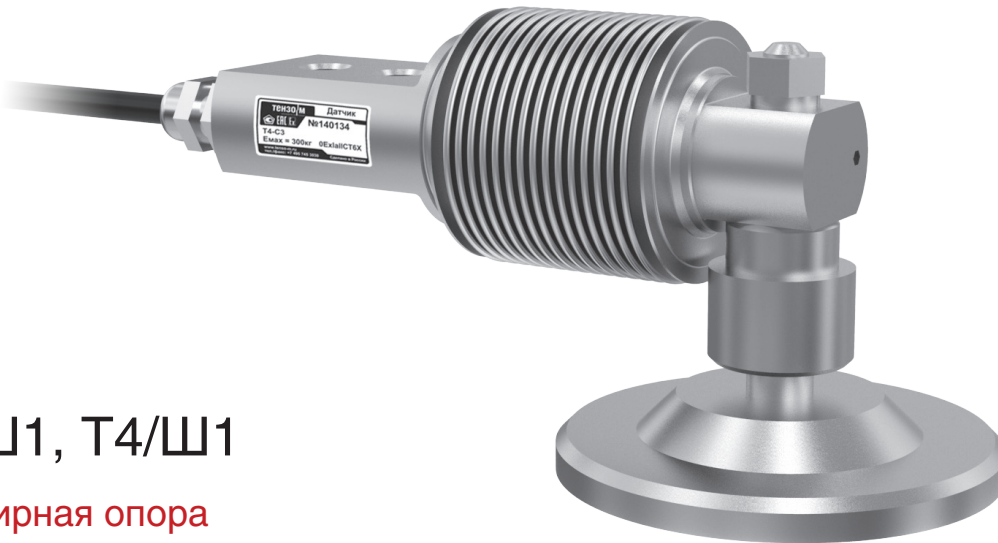
Параметры датчика	Единицы измерения	Значения параметров	
Наибольший предел измерения (НПИ)	кг	300, 500, 1000	
Класс точности по ГОСТ Р 8.726-2010		C1	C3
Число поверочных интервалов		1000	3000
Минимальный поверочный интервал		НПИ / 5000	НПИ / 10000
Рабочий коэффициент передачи (РКП)	мВ/В	2 ± 0,005	2 ± 0,002
Начальный коэффициент передачи (НКП)	% от РКП	< 3	< 3
Комбинированная погрешность	% от РКП	≤ ± 0,040	≤ ± 0,020
Ползучесть (30 мин.)	% от РКП	≤ ± 0,049	≤ ± 0,025
Изменение НКП от температуры	% от РКП/°С	≤ ± 0,0028	≤ ± 0,0014
Изменение РКП от температуры	% от РКП/°С	≤ ± 0,0022	≤ ± 0,0011
Наибольшее напряжение питания постоянного тока	В	12	
Сопротивление входное	Ом	390 ± 15	
Сопротивление выходное	Ом	350 ± 1	
Сопротивление изоляции	ГОм	≥ 5	
Номинальный диапазон температур	°С	-10... +40	
Диапазон температур эксплуатации и хранения	°С	-50... +50	
Степень защиты по ГОСТ 14254		IP68	
Допустимая перегрузка в течение не более 1 часа	% от НПИ	25	
Разрушающая нагрузка	% от НПИ	300	
Материал датчика		Нержавеющая сталь	

Массо-габаритные параметры

НПИ, кг	Размер болтов для крепления	Момент затяжки болтов, Нм	Масса датчика, кг	Длина кабеля, м
300, 500, 1000	M12-8.8	90	2,4	3



Опоры для платформенных весов



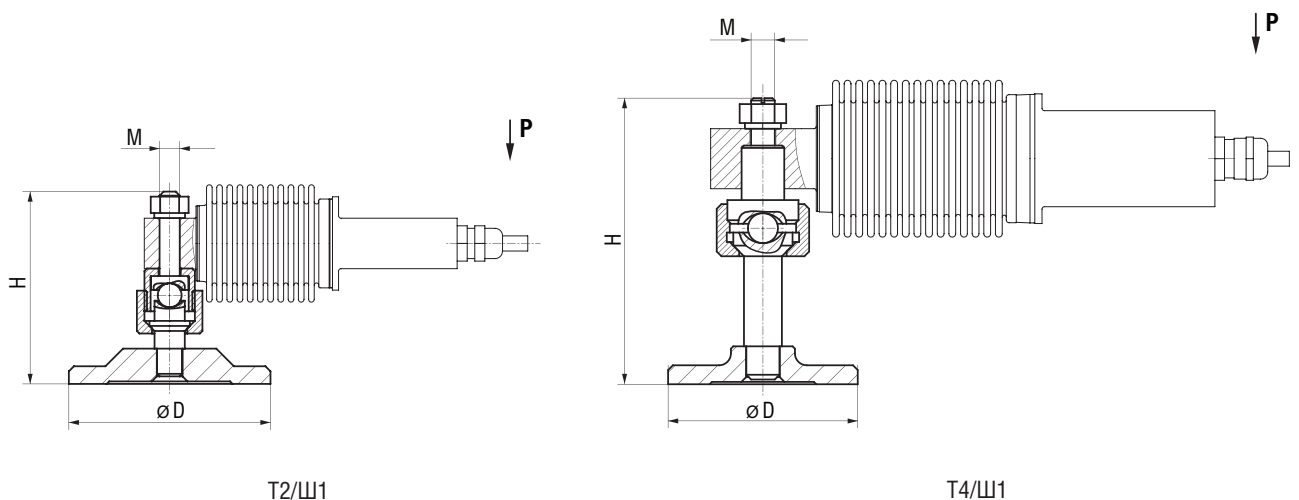
T2/Ш1, T4/Ш1

Шарнирная опора для платформенных весов на датчиках T2 и T4

Самоустанавливающаяся опора
из нержавеющей стали с креплением под гайку.
Предотвращает появление боковых сил и повышает
точность измерений

Габаритные размеры

Тип датчика	D, мм	H, мм	M, мм
T2	80	86	M8
T4		107	M10





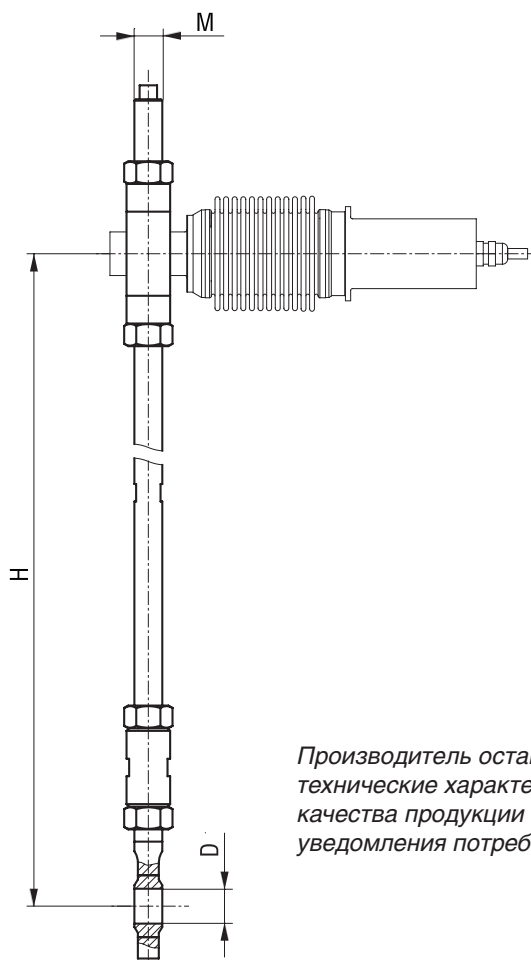
T4/СИГМА

Силопередающее устройство
простейшее для бункерных весов

Служит для подвешивания бункеров на датчиках
балочного типа

Габаритные размеры

Тип датчика	H, мм	M, мм	D, мм
T4	600	M16	20



*Производитель оставляет за собой право изменять
технические характеристики с целью улучшения
качества продукции без предварительного
уведомления потребителя.*