



Тензодатчики балочного типа
из нержавеющей стали.
Диапазон нагрузок от 20 до 200кг.
Степень защиты оболочкой IP68

Особенности

- Датчики изготовлены из материалов и комплектующих лучших мировых производителей
- Герметизация термо- и тензочувствительных схем производится сильфоном из нержавеющей стали
- Сильфон прикреплен к упругому элементу с помощью лазерной сварки
- Каждый датчик проходит проверку на герметичность гелиевым течеискателем
- При нормировании параметров датчика и испытаниях используются уникальные методики
- Потребителю тензодатчики поставляются подобранными по группам для совместного использования в весах
- Гарантийный срок 4 года

Области применения

Платформенные весы,
бункерные весы, взвешивание емкостей

Соответствие стандартам

ГОСТ Р 8.726-2010

Стандартная комплектация

- Исполнение согласно ГОСТ Р 8.726-2010: 3000 поверочных интервалов
- Длина кабеля 3м
- Четырехпроводная схема подключения
- Экран кабеля не соединен с корпусом тензодатчика
- Взрывозащищенное исполнение в соответствии с требованиями ГОСТ Р 51330.0-99 (МЭК 60079-0-98), ГОСТ Р 51330.10-99 (МЭК 60079-11-99), ТР ТС 012/2011

Опции

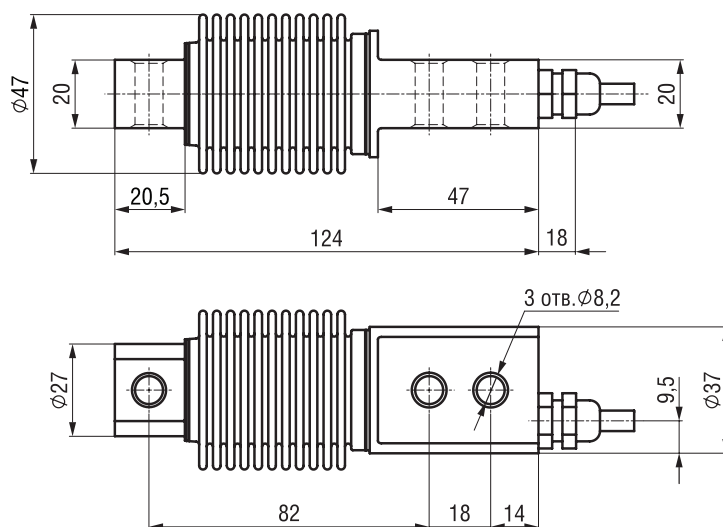
- Исполнение согласно ГОСТ Р 8.726-2010: 1000 поверочных интервалов
- Длина кабеля от 2 до 100м
- Шестипроводная схема подключения

Технические характеристики

Параметры датчика	Единицы измерения	Значения параметров	
Наибольший предел измерения (НПИ)	кг	20, 50, 100, 200	
Класс точности по ГОСТ Р 8.726-2010		C1	C3
Число поверочных интервалов		1000	3000
Минимальный поверочный интервал		НПИ / 5000	НПИ / 10000
Рабочий коэффициент передачи (РКП)	мВ/В	2 ± 0,005	2 ± 0,002
Начальный коэффициент передачи (НКП)	% от РКП	< 3	< 3
Комбинированная погрешность	% от РКП	≤ ± 0,040	≤ ± 0,020
Ползучесть (30 мин.)	% от РКП	≤ ± 0,049	≤ ± 0,025
Изменение НКП от температуры	% от РКП/°С	≤ ± 0,0028	≤ ± 0,0014
Изменение РКП от температуры	% от РКП/°С	≤ ± 0,0022	≤ ± 0,0011
Наибольшее напряжение питания постоянного тока	В	12	
Сопротивление входное	Ом	390 ± 15	
Сопротивление выходное	Ом	350 ± 1	
Сопротивление изоляции	ГОм	≥ 5	
Номинальный диапазон температур	°С	-10... +40	
Диапазон температур эксплуатации и хранения	°С	-50... +50	
Степень защиты по ГОСТ 14254		IP68	
Допустимая перегрузка в течение не более 1 часа	% от НПИ	25	
Разрушающая нагрузка	% от НПИ	300	
Материал датчика		Нержавеющая сталь	

Массо-габаритные параметры

НПИ, кг	Размер болтов для крепления	Момент затяжки болтов, Нм	Масса датчика, кг	Длина кабеля, м
20, 50, 100, 200	M8-8.8	25	0,6	3



Опоры для платформенных весов



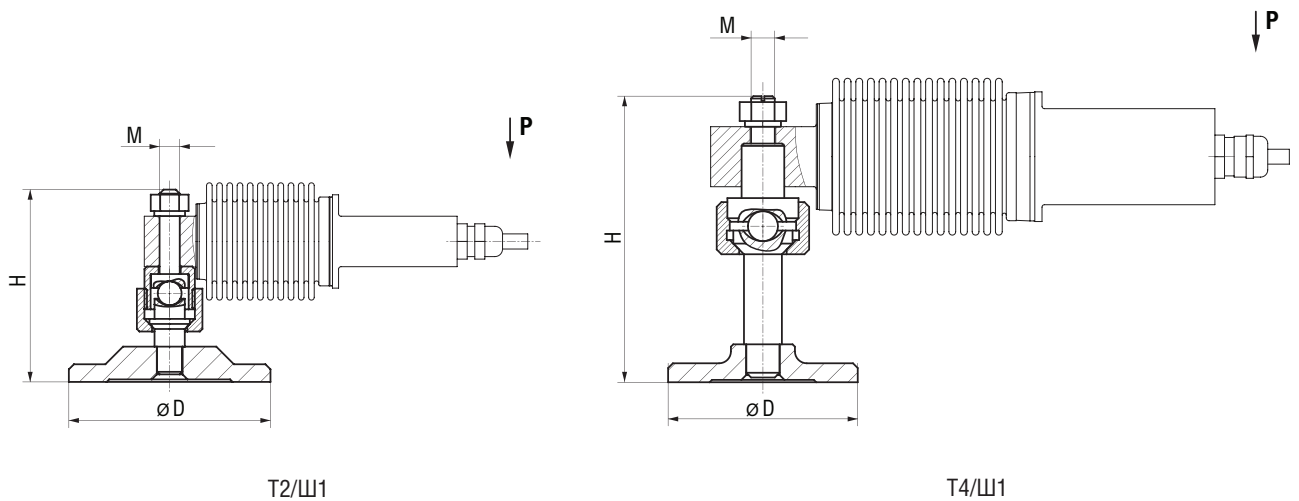
T2/Ш1, T4/Ш1

Шарнирная опора для платформенных весов на датчиках T2 и T4

Самоустанавливающаяся опора
из нержавеющей стали с креплением под гайку.
Предотвращает появление боковых сил и повышает
точность измерений

Габаритные размеры

Тип датчика	D, мм	H, мм	M, мм
T2	80	86	M8
T4		107	M10





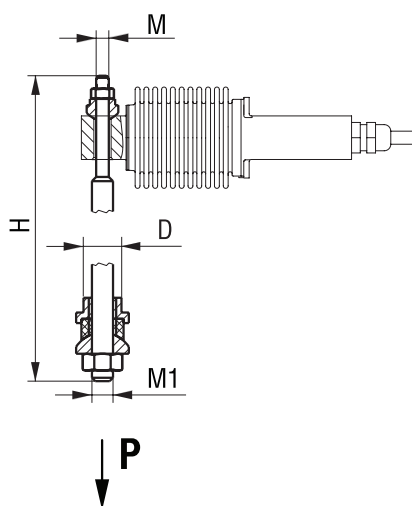
T2/T

Силопередающее устройство простейшее для бункерных весов

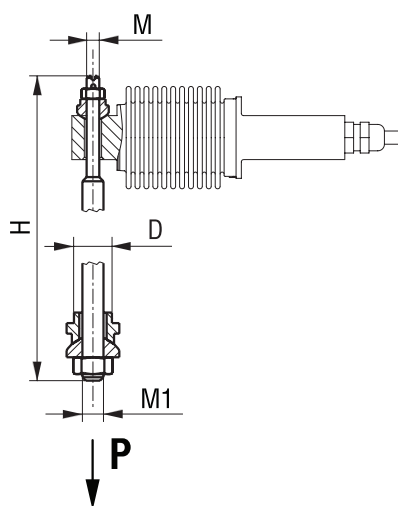
Служит для подвешивания бункеров на датчиках
балочного типа

Габаритные размеры

Тип датчика	H, мм	M, мм	M1, мм	D, мм
T2	105, 220, 270	M6	M10	18



T2/T (T2 – 20, 50кг)



T2/T (T2 – 100, 200кг)

Производитель оставляет за собой право изменять технические характеристики с целью улучшения качества продукции без предварительного уведомления потребителя.