



**Тензодатчики балочного типа
из легированной стали.
Нагрузки 500 и 1000кг.
Степень защиты оболочкой IP65**

Особенности

- Датчики изготовлены из комплектующих и материалов лучших мировых производителей
- При нормировании параметров датчика и испытаниях используются уникальные методики
- Многоступенчатая система контроля качества тензодатчиков
- Потребителю тензодатчики поставляются, подобранными по группам для совместного использования в системах
- Гарантийный срок 1 год

Области применения

Платформенные весы; бункерные весы; дозаторы; взвешивание емкостей и баков, работающих в сухих неагрессивных средах

Соответствие стандартам

ГОСТ Р 8.726-2010

Стандартная комплектация

- Тензодатчик
- Класс точности С3
- Паспорт
- Длина кабеля 3м
- Гарантия 12 мес.

Опции

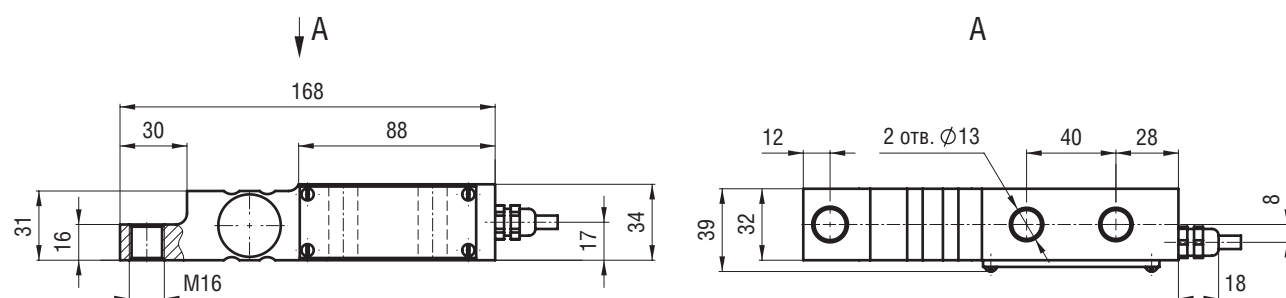
- Класс точности С1 по ГОСТ Р 8.726-2010
- Длина кабеля 3... 50м

Технические характеристики

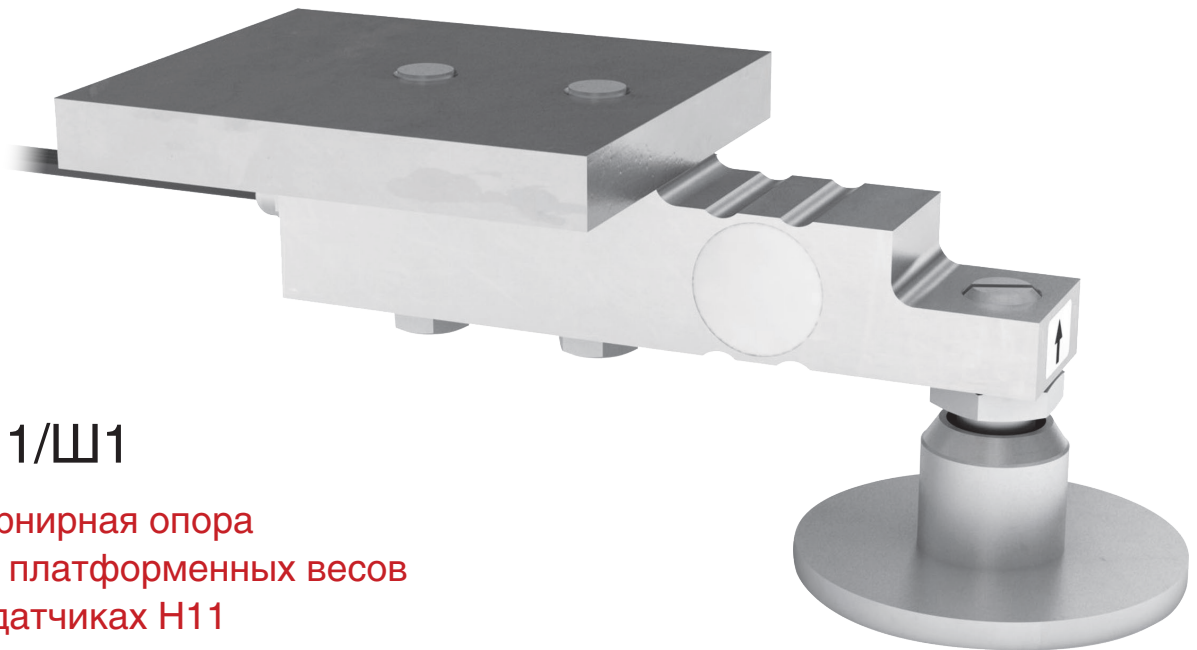
Параметры датчика	Единицы измерения	Значения параметров	
Наибольший предел измерения (НПИ)	кг	500, 1000	
Класс точности по ГОСТ Р 8.726-2010		C1	C3
Число поверочных интервалов		1000	3000
Минимальный поверочный интервал		НПИ / 5000	НПИ / 10000
Рабочий коэффициент передачи (РКП)	мВ/В	2 ±0,005	2 ±0,002
Начальный коэффициент передачи (НКП)	% от РКП	≤ ±1	≤ ±1
Комбинированная погрешность	% от РКП	≤ ±0,040	≤ ±0,020
Ползучесть (30 мин.)	% от РКП	≤ ±0,049	≤ ±0,025
Изменение НКП от температуры	% от РКП/°С	≤ ±0,0028	≤ ±0,0014
Изменение РКП от температуры	% от РКП/°С	≤ ±0,0022	≤ ±0,0011
Наибольшее напряжение питания постоянного тока	В	12	
Сопротивление входное	Ом	380 ±15	
Сопротивление выходное	Ом	350 ±1	
Сопротивление изоляции	ГОм	≥ 5	
Номинальный диапазон температур	°С	-10... +40	
Диапазон температур эксплуатации и хранения	°С	-50... +50	
Степень защиты по ГОСТ 14254		IP65	
Допустимая перегрузка в течение не более 1 часа	% от НПИ	25	
Разрушающая нагрузка	% от НПИ	300	
Материал датчика		Легированная сталь	

Массо-габаритные параметры

НПИ, т	Масса датчика, кг	Длина кабеля, м
500, 1000	1,2	3



Опоры для платформенных весов

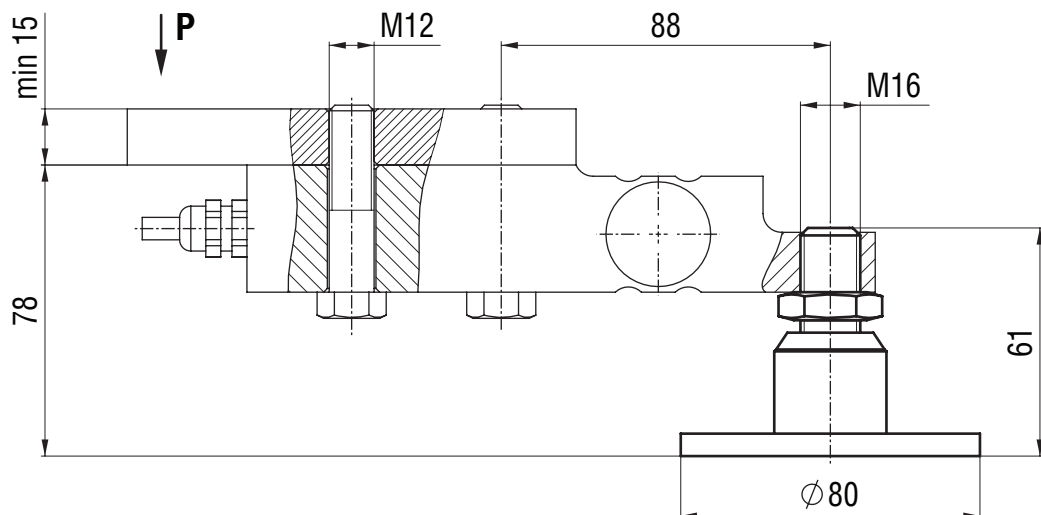


H11/Ш1

Шарнирная опора для платформенных весов на датчиках H11

Самоустанавливающаяся опора
из нержавеющей стали
для низкопрофильных весов.
Предотвращает появление боковых сил
и повышает точность измерений

Габаритные размеры



Производитель оставляет за собой право изменять технические характеристики с целью улучшения качества продукции без предварительного уведомления потребителя.