

**Тензодатчики типа «Single Point»
из нержавеющей стали.
Диапазон нагрузок от 10 до 1000кг.
Степень защиты оболочкой IP68**

Особенности

- Конструкция упругого элемента обеспечивает низкую чувствительность к нагрузке вне центра весовой платформы
- Датчики изготовлены из материалов и комплектующих лучших мировых производителей
- Защитные втулка, крышка и колпачки прикрепляются к упругому элементу с помощью лазерной или микроплазменной сварки
- Каждый датчик проходит проверку на герметичность гелиевым течеискателем
- Гарантийный срок 1 год

Области применения

Платформенные весы, настольные весы, конвейерные весы, дозаторы, взвешивание баков и емкостей

Соответствие стандартам

ГОСТ Р 8.726-2010

Стандартная комплектация

- Исполнение согласно ГОСТ Р 8.726-2010: 3000 поверочных интервалов
- Четырехпроводная схема подключения (мод. 3), шестипроводная схема подключения (мод. 1, 2)
- Экран кабеля соединен с корпусом тензодатчика (мод. 1)
- Экран кабеля не соединен с корпусом тензодатчика (мод. 2, 3)
- Длина кабеля 3м (мод. 2, 3), 6м (мод. 1)
- Взрывозащищенное исполнение в соответствии с требованиями ГОСТ Р 51330.0-99 (МЭК 60079-0-98), ГОСТ Р 51330.10-99 (МЭК 60079-11-99), ТР ТС 012/2011

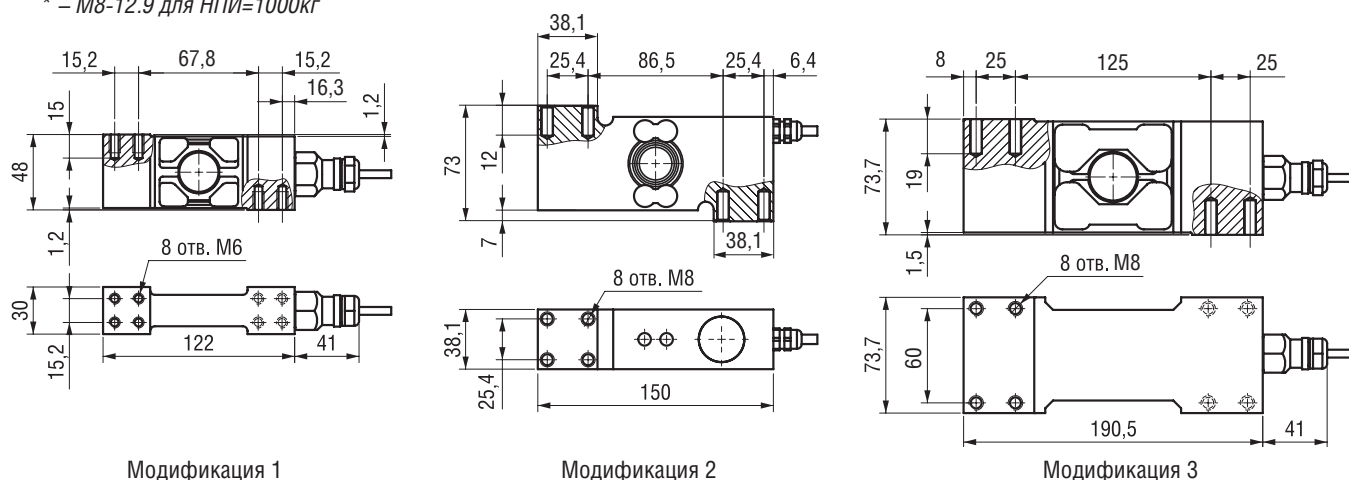
Технические характеристики

Параметры датчика	Единицы измерения	Значения параметров		
		Модификация 1	Модификация 2	Модификация 3
Наибольший предел измерения (НПИ)	кг	10, 20, 50, 100, 200	100, 250, 500	50, 100, 250, 500, 1000
Класс точности по ГОСТ Р 8.726-2010		С3		
Число поверочных интервалов		3000		
Минимальный поверочный интервал		НПИ / 12500	НПИ / 6000	НПИ / 12500
Рабочий коэффициент передачи (РКП)	мВ/В	2 ±5%	2 ±10%	2 ±5%
Начальный коэффициент передачи (НКП)	% от РКП	≤ ±5	≤ ±10	≤ ±5
Комбинированная погрешность	% от РКП	≤ ±0,0200		
Ползучесть (30 мин.)	% от РКП	≤ ±0,0166	≤ ±0,0170	≤ ±0,0166
Изменение НКП от температуры	% от РКП/°С	≤ ±0,0011	≤ ±0,0023	≤ ±0,0011
Изменение РКП от температуры	% от РКП/°С	≤ ±0,0010		
Наибольшее напряжение питания постоянного тока	В	12	15	12
Сопrotивление входное	Ом	1100 ±50	380 ±10	1100 ±50
Сопrotивление выходное	Ом	960 ±50	350 ±3	960 ±50
Сопrotивление изоляции	ГОм	≥ 5	≥ 1	≥ 5
Номинальный диапазон температур	°С	-10... +40		
Диапазон температур эксплуатации и хранения	°С	-50... +50		
Степень защиты по ГОСТ 14254		IP68		
Допустимая нагрузка	% от НПИ	200	150	200
Разрушающая нагрузка	% от НПИ	300	200	300
Материал датчика		Нержавеющая сталь		

Массо-габаритные параметры

Мод.	НПИ, кг	Размер болтов для крепления	Момент затяжки болтов, Нм	Масса датчика, кг	Длина кабеля, м	Максимальный размер платформы, мм
1	10, 20, 50, 100, 200	M6-8.8	10	0,9	6	350 x 350 (до 20кг), 450 x 450 (до 50кг), 600x600 (до 200кг)
2	100, 250, 500	M8-8.8	22	2,4	3	600 x 600
3	50, 100	M8-8.8*	25	5,4		600 x 600 (до 50кг), 800 x 800 (до 500кг), 1000x1000 (до 1000кг)
	250, 500			5,7		
	1000			5,8		

* – M8-12.9 для НПИ=1000кг



Модификация 1

Модификация 2

Модификация 3

Производитель оставляет за собой право изменять технические характеристики с целью улучшения качества продукции без предварительного уведомления потребителя.